

# *duschy*<sup>®</sup>

## STIKLA SIENAS



Novembris 2013



## Laipni lūdzam **duschy** jauno stikla sienu pasaulē!

Mūsu jauno stikla sienu koncepcijas pamatā ir augstas prasības kvalitātei un cenai. Stikla sienas, kurus esam radījušas, nodrošina gan pārdevējam, kā arī pircējam pārlicību, ka viss kopā ir patiešām labs darījums! Mūsu mērķis vienmēr ir bijis dizainēto stikla sienu radīšana modernām, personalizētām vannas istabām. Jauno **duschy** stikla sienu montēšana ir pa spēkam pat tiem, kas nav profesionāļi. Mūsu stikla sienas ir griežamas, iepakotas pa daļām kartona iepakojumos. Dažādo izmēru un stikla variantu klāsts sniedz neskaitāmas kombināciju iespējas. Uztādīšanai nepieciešamie izmēri ir noteikti no iekšējā leņķa līdz sienas profila

ārējai šķautnei. Mūsu stikla sienas ir tehniski pilnveidotas ar regulējamu metāla pacelšanas eņģi, kas garantē stikla sienas ilgumžīvu. Par stiklu tiek izmantots 6 mm biezs rūdīts drošības stikls. Lai stikla sienas atbilstu vannas istabas sarežģītajai, bet vienlaikus arī – modernajai videi, tās ir atbilstoši standartam ar plakaniem pulētiem un anodētiem profiliem. Mūsu produkciju raksturo ļoti augsta kvalitāte un dizains – to apliecinot, mēs sniedzam vienmēr 2 gadu ražotāja garantiju visiem rūpnieciskajiem defektiem.

Katalogā un mūsu mājas lapā var atrast gan izmērus, gan zīmējumus.

**duschy** – to vada dizains un viedums



# Round



**Caurspīdīgs stikls**



**Tonēts stikls**



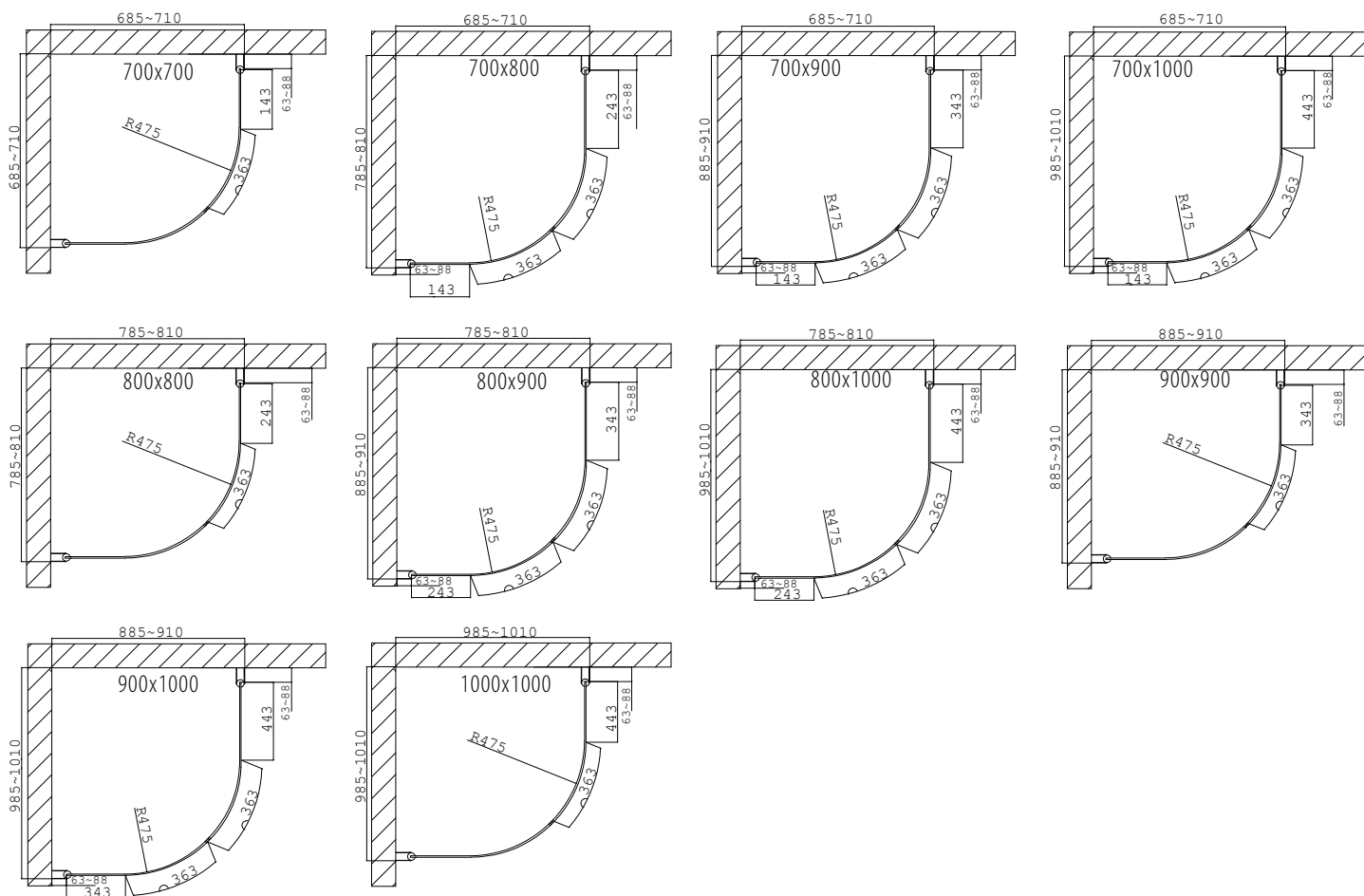
**Daļēji matēts stikls**

# Round

- Apaļš/lokveidīgs dušas stūris, sastāv no divām dušas durvīm, kas kustas gan iekšpusē, kā arī ārpusē
- Sudrabeti sienas profili
- 6 mm rūdīts drošības stikls
- Magnētslēdzis
- Augstums 1900 mm
- Ar pacelšanas eņģi
- Dušas durvju izmēru noteikšana: no iekšējā leņķa līdz sienas profila ārējai šķautnei
- Round ir sānvirzienā regulējama, kas nodrošina labas uzstādīšanas iespējas, ja gadījumā grīdas vai siena ir slīpas; piemēram, leņķi 900x900 var noregulēt no 885 mm līdz 910 mm (attiecībā uz sānu).
- Augstuma regulēšanai ir pievienotas 2 mm un 5 mm biezas aplāksnes
- Stikla centrs vienmēr atrodas no sienas profila ārējās šķautnes 14 mm attālumā uz iekšu
- Lai ņemtu vērā kreiju un labroču vajadzības, dušas durvis ir griežamas
- Pievienota ir ūdeni atgrūdoša grīdas šķautnes starplika
- Stikla sienu biežums ir atkarīgs no grīdas slīpuma; lai nodrošinātu labāku pielaiķošanu, vienmēr jāizmanto izmēru zīmējumi
- Sienu profilos ir paredzēta vieta cauruļu ejas veikšanai (līdz 40 mm)
- 2 gadu garantija

Izmērs	Caurspidīgs stikls		Tonēts stikls		Dāļēji matēts stikls	
	5211-70	5211-70	5212-70	5212-70	5213-70	5213-70
700x700	5211-70	5211-70	5212-70	5212-70	5213-70	5213-70
700x800	5211-70	5211-80	5212-70	5212-80	5213-70	5213-80
700x900	5211-70	5211-90	5212-70	5212-90	5213-70	5213-90
700x1000	5211-70	5211-100	5212-70	5212-100	5213-70	5213-100
800x800	5211-80	5211-80	5212-80	5212-80	5213-80	5213-80
800x900	5211-80	5211-90	5212-80	5212-90	5213-80	5213-90
800x1000	5211-80	5211-100	5212-80	5212-100	5213-80	5213-100
900x900	5211-90	5211-90	5212-90	5212-90	5213-90	5213-90
900x1000	5211-90	5211-100	5212-90	5212-100	5213-90	5213-100
1000x1000	5211-100	5211-100	5212-100	5212-100	5213-100	5213-100

## Izmēri





# Corner



**Caurspīdīgs stikls**



**Tonēts stikls**



**Daļēji matēts stikls**

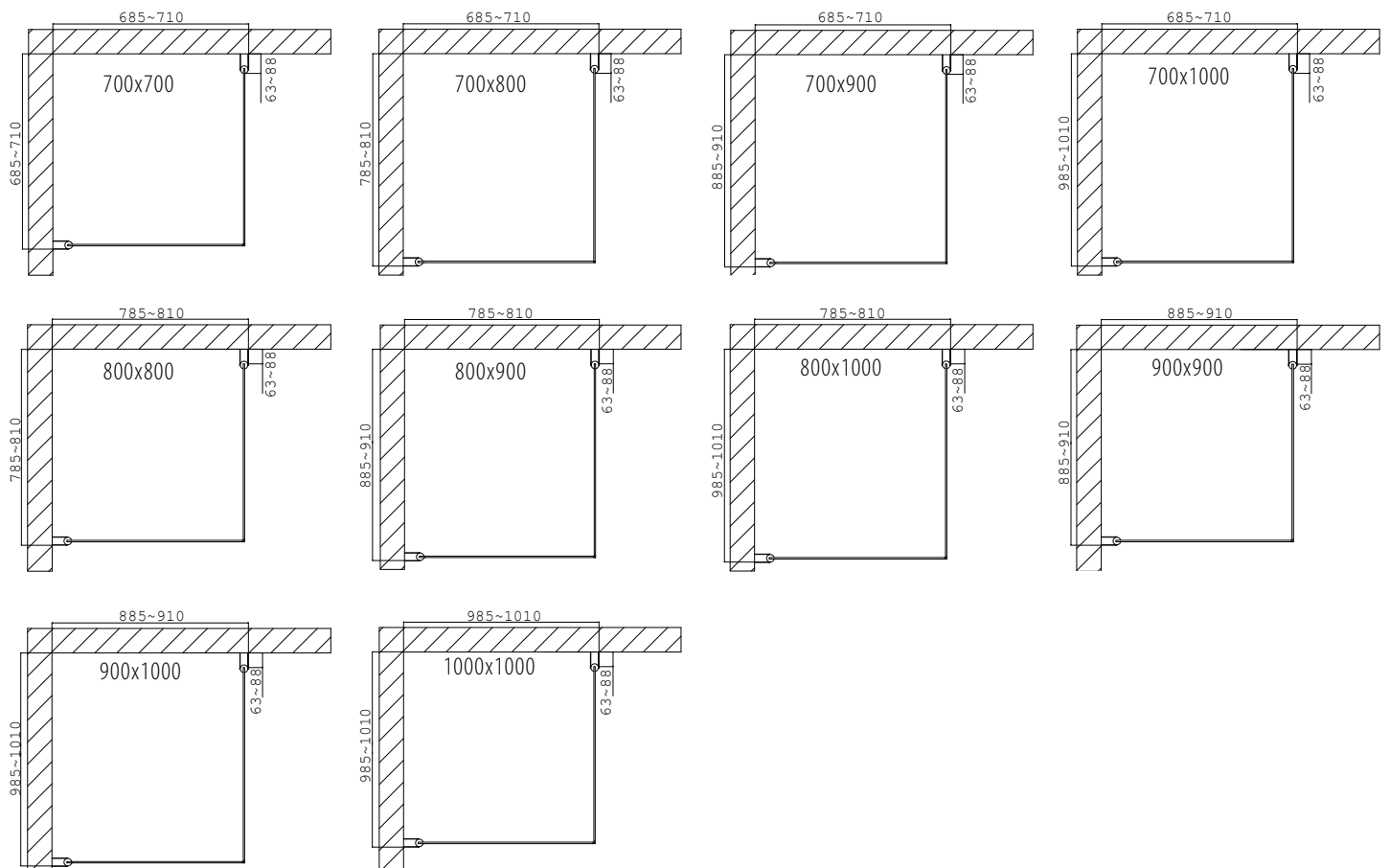
# Corner

- Taisns duša stūris, sastāv no divām duša durvīm, kas kustās gan uz iekšu, kā arī uz āru
- Sudrabortie sienas profili
- 6 mm rūdīts drošības stikls
- Magnetslēdzis
- Augstums 1900 mm
- Ar paceļšanas eņģi
- Duša durvju izmēru noteikšana: no iekšējā leņķa līdz sienas profila ārējai šķautnei
- Corner ir sānvirzienā regulējams, kas nodrošina labas uzstādīšanas iespējas, ja, gadījumā, grīdas vai siena ir slīpas; piemēram leņķi 900x900 on var noregulēt no 885 mm līdz 910 mm (attiecībā uz sānu).
- Augstuma regulēšanai ir pievienotas 2 mm un 5 mm biežas aplāksnes
- Stikla centrs vienmēr atrodas no sienas profila ārējās šķautnes 14mm attālumā uz iekšu
- Lai ņemtu vērā kreiju un labroču vajadzības, duša durvis ir griežamas
- Pievienota ir ūdeni atgrūdoša grīdas šķautnes starplika
- Stikla sienu biezums ir atkārtīgs no grīdas slīpuma, lai nodrošinātu labāku pielaiķošanu, vienmēr jāizmanto izmēru zīmējumus
- Siena profilos ir paredzēta vieta cauruļu ejas veikšanai (līdz 40mm)
- 2-gadu garantija

Izmērs	Caurspīdīgs stikls		Tonēts stikls		Daļēji matēts stikls	
700x700	5231-70	5231-70	5232-70	5232-70	5233-70	5233-70
700x800	5231-70	5231-80	5232-70	5232-80	5233-70	5233-80
700x900	5231-70	5231-90	5232-70	5232-90	5233-70	5233-90
700x1000	5231-70	5231-100	5232-70	5232-100	5233-70	5233-100
800x800	5231-80	5231-80	5232-80	5232-80	5233-80	5233-80
800x900	5231-80	5231-90	5232-80	5232-90	5233-80	5233-90
800x1000	5231-80	5231-100	5232-80	5232-100	5233-80	5233-100
900x900	5231-90	5231-90	5232-90	5232-90	5233-90	5233-90
900x1000	5231-90	5231-100	5232-90	5232-100	5233-90	5233-100
1000x1000	5231-100	5231-100	5232-100	5232-100	5233-100	5233-100



## Izmēri





# Square



**Caurspīdīgs stikls**



**Tonēts stikls**



**Daļēji matēts stikls**

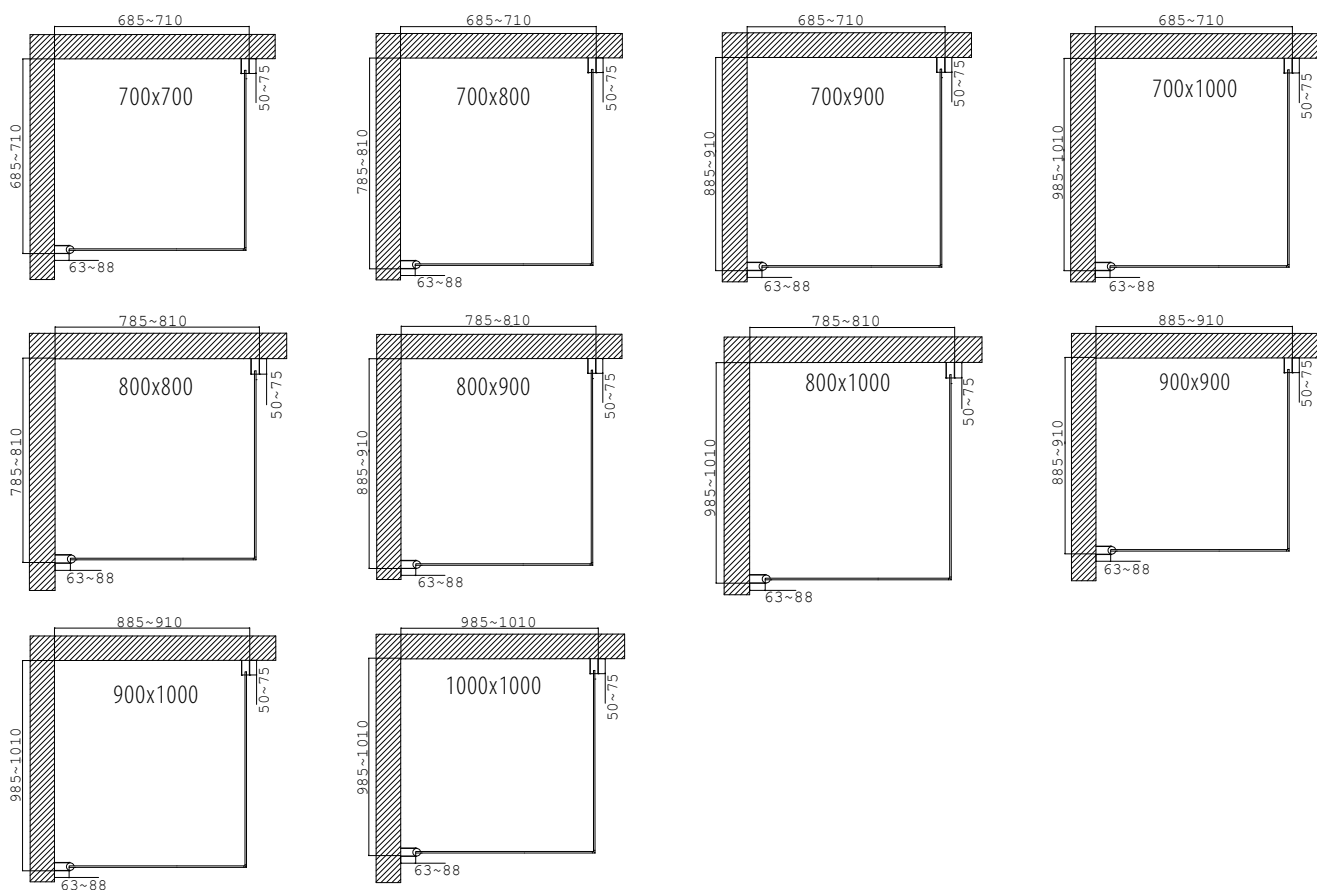


# Square

- Taisns dušas durvis, sastāv no vienas duša durvīm, kas kustās gan uz iekšu, kā arī uz āru
- Sudrabotie sienas profili
- 6 mm rūdīts drošības stikls
- Magnetslēdzis
- Augstums 1900 mm
- Ar paceļšanas enģi
- Duša durvju izmēru noteikšana: no iekšējā leņķa līdz sienas profila ārējai šķautnei
- Square ir sānvirzienā regulējams, kas nodrošina labas uzstādīšanas iespējas, ja, gadījumā, grīdas vai siena ir slīpi; piemēram leņķi 900x900 on var noregulēt no 885 mm līdz 910 mm (par sānu).
- Augstuma regulēšanai ir pievienotas 2 mm un 5 mm biežas paplāksnes
- Stikla centrs vienmēr atrodas no sienas profila ārējās šķautnes 14mm attālumā uz iekšu
- Lai ņemtu vērā kreiju un labroču vajadzības, duša durvis ir griežamas
- Pievienota ir ūdeni atgrūdoša grīdas šķautnes starplika
- Stikla sienu biezums ir atkārtīgs no grīdas slīpuma, lai nodrošinātu labāku pielaiķošanu, vienmēr jāizmanto izmēru zīmējumus
- Siena profilos ir paredzēta vieta cauruļu ejas veikšanai (līdz 40mm)
- Stabilizējoša pārsedze ir universāla, to var samontēt trijos veidos:
  - a) no nekustīgā sienas stikla augšējās šķautnes līdz pretējai sienai, 90°, horizontāli
  - b) no kustīgās sienas stikla augšējās šķautnes līdz iekšējai sienai, ar 45° leņķi
  - c) no nekustīgās sienas stikla augšējās šķautnes vertikāli griestos, 180°
- 2-gadu garantija

Izmērs	Caurspidīgs stikls		Tonēts stikls		Daļēji matēts stikls	
	5231-70	5221-70	5232-70	5222-70	5233-70	5223-70
700x700	5231-70	5221-70	5232-70	5222-70	5233-70	5223-70
700x800	5231-70	5221-80	5232-70	5222-80	5233-70	5223-80
700x900	5231-70	5221-90	5232-70	5222-90	5233-70	5223-90
700x1000	5231-70	5221-100	5232-70	5222-100	5233-70	5223-100
800x800	5231-80	5221-80	5232-80	5222-80	5233-80	5223-80
800x900	5231-80	5221-90	5232-80	5222-90	5233-80	5223-90
800x1000	5231-80	5221-100	5232-80	5222-100	5233-80	5223-100
900x900	5231-90	5221-90	5232-90	5222-90	5233-90	5223-90
900x1000	5231-90	5221-100	5232-90	5222-100	5233-90	5223-100
1000x1000	5231-100	5221-100	5232-100	5222-100	5233-100	5223-100

## Izmēri





**Door**



**Caurspīdīgs stikls**



**Tonēts stikls**



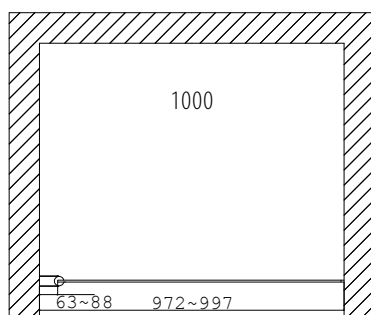
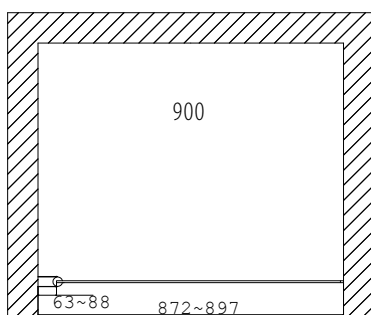
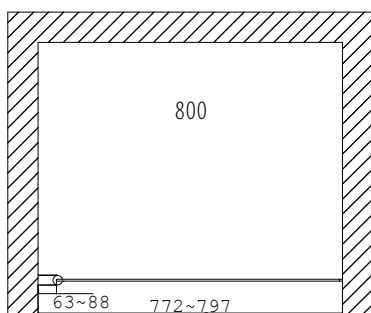
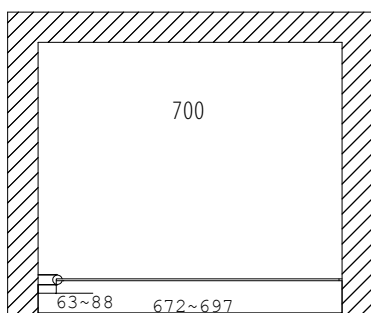
**Daļēji matēts stikls**

# Door

- Nišām paredzētas duša durvis, sastāv no vienām duša durvīm, kas kustās gan uz iekšu, kā arī uz āru
- Sudrabortie sienas profili
- 6 mm rūdīts drošības stikls
- Sienas starplika
- Magnetslēdzis
- Augstums 1900 mm
- Ar paceļšanas eņģi
- Door ir sānvirzienā regulējamas (25mm) , kas nodrošina labas uzstādīšanas iespējas, ja, gadījumā, grīdas vai siena ir slipi; piemēram leņķi 900x900 on var noregulēt no 872 mm līdz 897 mm.
- Augstuma regulēšanai ir pievienotas 2 mm un 5 mm biežas paplāksnes
- Stikla centrs vienmēr atrodas no sienas profila ārējās šķautnes 14mm attālumā uz iekšu
- Lai ņemtu vērā kreiju un labroču vajadzības, duša durvis ir griežamas
- Pievienota ir ūdeni atgrūdoša grīdas šķautnes starplika
- Stikla sienu biezums ir atkarīgs no grīdas slīpuma, lai nodrošinātu labāku pielaišanu, vienmēr jāizmanto izmēru zīmējumus
- Siena profilos ir paredzēta vieta cauruļu ejas veikšanai (līdz 40mm)
- 2-gadu garantija

Izmērs	Caurspīdīgs stikls	Tonēts stikls	Daļēji matēts stikls
700	5231-70	5232-70	5233-70
800	5231-80	5232-80	5233-80
900	5231-90	5232-90	5233-90
1000	5231-100	5232-100	5233-100

## Izmēri





# DuoDoor



**Caurspīdīgs stikls**



**Tonēts stikls**



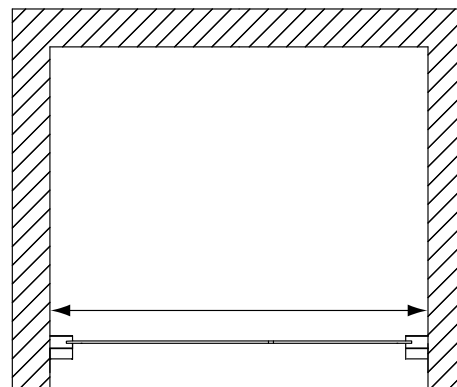
**Daļēji matēts stikls**

# DuoDoor

- Nišām paredzētas duša durvis, sastāv no divām duša durvīm, kas kustās gan uz iekšu, kā arī uz āru
- Sudrabortie sienas profili
- 6 mm rūdīts drošības stikls
- Sienas starplika
- Magnetslēdzis
- Augstums 1900 mm
- Ar paceļšanas eņģi
- Door ir sānvirzienā regulējamas (50mm) , kas nodrošina labas uzstādīšanas iespējas, ja, gadījumā, grīdas vai siena ir slīpas; piemēram leņķi 900x900 on var noregulēt no 870 mm līdz 920 mm.
- Augstuma regulēšanai ir pievienotas 2 mm un 5 mm biežas paplāksnes
- Stikla centrs vienmēr atrodas no sienas profila ārējās šķautnes 14mm attālumā uz iekšu
- Lai ņemtu vērā kreiju un labroču vajadzības, duša durvis ir griežamas
- Pievienota ir ūdeni atgrūdoša grīdas šķautnes starplika
- Stikla sienu biezums ir atkarīgs no grīdas slīpuma, lai nodrošinātu labāku pielaiķošanu, vienmēr jāizmanto izmēru zīmējumus
- Siena profilos ir paredzēta vieta cauruļu ejas veikšanai (līdz 40mm)
- 2-gadu garantija

Izmērs	Durvju kombinācija		Ailes regulējamība	Caurspīdīgs stikls		Tonēts stikls		Daļēji matēts stikls	
700	Duo 335	Duo 335	670-720	5261-10	5261-10	5262-10	5262-10	5263-10	5263-10
750	Duo 335	Duo 385	720-770	5261-10	5261-20	5262-10	5262-20	5263-10	5263-20
800	Duo 385	Duo 385	770-820	5261-20	5261-20	5262-20	5262-20	5263-20	5263-20
800	Duo 335	Duo 435	770-820	5261-10	5261-30	5262-10	5262-30	5263-10	5263-30
850	Duo 335	Duo 485	820-870	5261-10	5261-40	5262-10	5262-40	5263-10	5263-40
850	Duo 385	Duo 435	820-870	5261-20	5261-30	5262-20	5262-30	5263-20	5263-30
900	Duo 435	Duo 435	870-920	5261-30	5261-30	5262-30	5262-30	5263-30	5263-30
900	Duo 385	Duo 485	870-920	5261-20	5261-40	5262-20	5262-40	5263-20	5263-40
950	Duo 435	Duo 485	920-970	5261-30	5261-40	5262-30	5262-40	5263-30	5263-40
1000	Duo 485	Duo 485	970-1020	5261-40	5261-40	5262-40	5262-40	5263-40	5263-40

## Zīmējums





# DuoDoor Special



**Caurspīdīgs stikls**



**Tonēts stikls**



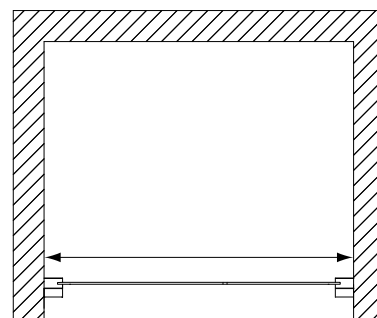
**Daļēji matēts stikls**

# DuoDoor Special

- Nišām paredzētas duša durvis, sastāv no divām duša durvīm, kas kustās gan uz iekšu, kā arī uz āru
- Durvis var būt ar vienādu vai atšķirīgu platumu
- Sudrabetie sienas profili
- 6 mm rūdīts drošības stikls
- Magnetslēdzis
- Augstums 1900mm
- Ar paceļšanas eņģi
- DuoDoor var iebīdīt nišas iekšā (50mm), kas nodrošina labas uzstādīšanas iespējas, ja, gadījumā, grīdas vai siena ir slīpas; piemēram durvjus (1500mm) var noregulēt no 1457 mm līdz 1507 mm.
- Augstuma regulēšanai ir pievienotas 2 mm un 5 mm biežas paplāksnes
- Stikla centrs vienmēr atrodas no sienas profila ārējās šķautnes 14mm attālumā uz iekšu
- Lai ņemtu vērā kreiju un labroču vajadzības, duša durvis ir griežamas
- Pievienota ir ūdeni atgrūdoša grīdas šķautnes starplika
- Stikla sienu biezums ir atkarīgs no grīdas slīpuma, lai nodrošinātu labāku pielaikšanu, vienmēr jāizmanto izmēru zīmējumus
- Siena profili ir paredzēta vieta cauruļu ejas veikšanai (līdz 40mm)
- 2-gadu garantija

Izmērs	Durvju kombinācija		Ailes regulējamība	Caurspīdīgs stikls		Tonēts stikls		Daļēji matēts stikls	
1050	Duo 335	Door 672	1007-1057	5261-10	5231-70	5262-10	5232-70	5263-10	5233-70
1100	Duo 385	Door 672	1057-1107	5261-20	5231-70	5262-20	5232-70	5263-20	5233-70
1150	Duo 335	Door 772	1107-1157	5261-10	5231-80	5262-10	5232-80	5263-10	5233-80
1150	Duo 435	Door 672	1107-1157	5261-30	5231-70	5262-30	5232-70	5263-30	5233-70
1200	Duo 485	Door 672	1157-1207	5261-40	5231-70	5262-40	5232-70	5263-40	5233-70
1200	Duo 385	Door 772	1157-1207	5261-20	5231-80	5262-20	5232-80	5263-20	5233-80
1250	Duo 435	Door 772	1207-1257	5261-30	5231-80	5262-30	5232-80	5263-30	5233-80
1250	Duo 335	Door 872	1207-1257	5261-10	5231-90	5262-10	5232-90	5263-10	5233-90
1300	Duo 385	Door 872	1257-1307	5261-20	5231-90	5262-20	5232-90	5263-20	5233-90
1300	Duo 485	Door 772	1257-1307	5261-40	5231-80	5262-40	5232-80	5263-40	5233-80
1350	Duo 435	Door 872	1307-1357	5261-30	5231-90	5262-30	5232-90	5263-30	5233-90
1350	Duo 335	Door 972	1307-1357	5261-10	5231-100	5262-10	5232-100	5263-10	5233-100
1400	Duo 485	Door 872	1357-1407	5261-40	5231-90	5262-40	5232-90	5263-40	5233-90
1400	Duo 385	Door 972	1357-1407	5261-20	5231-100	5262-20	5232-100	5263-20	5233-100
1400	Door 672	Door 672	1344-1394	5231-70	5231-70	5232-70	5232-70	5233-70	5233-70
1450	Duo 435	Door 972	1407-1457	5261-30	5231-100	5262-30	5232-100	5263-30	5233-100
1500	Duo 485	Door 972	1457-1507	5261-40	5231-100	5262-40	5232-100	5263-40	5233-100
1500	Door 672	Door 772	1444-1494	5231-70	5231-80	5232-70	5232-80	5233-70	5233-80
1600	Door 672	Door 872	1544-1594	5231-70	5231-90	5232-70	5232-90	5233-70	5233-90
1600	Door 772	Door 772	1544-1594	5231-80	5231-80	5232-80	5232-80	5233-80	5233-80
1700	Door 872	Door 772	1644-1694	5231-90	5231-80	5232-90	5232-80	5233-90	5233-80
1700	Door 672	Door 972	1644-1694	5231-70	5231-100	5232-70	5232-100	5233-70	5233-100
1800	Door 972	Door 772	1744-1794	5231-100	5231-80	5232-100	5232-80	5233-100	5233-80
1800	Door 872	Door 872	1744-1794	5231-90	5231-90	5232-90	5232-90	5233-90	5233-90
1900	Door 972	Door 872	1844-1894	5231-100	5231-90	5232-100	5232-90	5233-100	5233-90
2000	Door 972	Door 972	1944-1994	5231-100	5231-100	5232-100	5232-100	5233-100	5233-100

## Zīmējums





**Line**



**Caurspīdīgs stikls**



**Tonēts stikls**



**Daļēji matēts stikls**

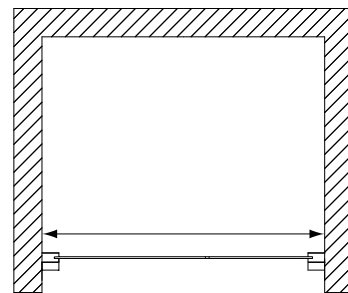


# Line

- Durvis ar nekustīgo stikla sienu nišā, samontētas starp divām nekustīgām sienām
- Sastāv no vienām duša durvīm, kas kustās gan uz iekšu, kā arī uz āru, kā arī no vienas nekustīgām stikla sienas
- Sudrabortie sienas profili
- 6 mm rūdīts drošības stikls
- Magnetslēdzis
- Augstums 1900mm
- Ar paceļšanas enģēm
- Line var iebīdīt iekšā nišā (50mm), kas nodrošina labas uzstādīšanas iespējas, ja, gadījumā, grīdas vai siena ir slīpas; piemēram durvjus (1500mm) var noregulēt no 1444 mm līdz 1494 mm.
- Augstuma regulēšanai ir pievienotas 2 mm un 5 mm biežas paplāksnes
- Stikla centrs vienmēr atrodas no sienas profila ārējās šķautnes 14mm attālumā uz iekšu
- Lai ņemtu vērā kreiju un labroču vajadzības, duša durvis ir griežamas
- Pievienota ir ūdeni atgrūdoša grīdas šķautnes starplika
- Stikla sienu biezums ir atkarīgs no grīdas slīpuma, lai nodrošinātu labāku pielaiķošanu, vienmēr jāizmanto izmēru zīmējumus
- Sienas profils ir paredzēta vieta cauruļu ejas veikšanai (līdz 40mm)
- 2-gadu garantija

Izmērs	Durvju kombinācija		Ailes regulējamība	Sisene-misava	Caurspīdīgs stikls		Tonēts stikls		Daļēji matēts stikls	
	Duo	Wall			5261-10	5221-70	5262-10	5222-70	5263-10	5223-70
1050	Duo 335	Wall 672	1007-1057	260	5261-10	5221-70	5262-10	5222-70	5263-10	5223-70
1100	Duo 385	Wall 672	1057-1107	310	5261-20	5221-70	5262-20	5222-70	5263-20	5223-70
1150	Duo 335	Wall 772	1107-1157	260	5261-10	5221-80	5262-10	5222-80	5263-10	5223-80
1150	Duo 435	Wall 672	1107-1157	360	5261-30	5221-70	5262-30	5222-70	5263-30	5223-70
1200	Duo 385	Wall 772	1157-1207	310	5261-20	5221-80	5262-20	5222-80	5263-20	5223-80
1200	Duo 485	Wall 672	1157-1207	410	5261-40	5221-70	5262-40	5222-70	5263-40	5223-70
1250	Duo 335	Wall 872	1207-1257	260	5261-10	5221-90	5262-10	5222-90	5263-10	5223-90
1250	Duo 435	Wall 772	1207-1257	360	5261-30	5221-80	5262-30	5222-80	5263-30	5223-80
1300	Duo 385	Wall 872	1257-1307	310	5261-20	5221-90	5262-20	5222-90	5263-20	5223-90
1300	Duo 485	Wall 772	1257-1307	410	5261-40	5221-80	5262-40	5222-80	5263-40	5223-80
1350	Duo 335	Wall 972	1307-1357	260	5261-10	5221-100	5262-10	5222-100	5263-10	5223-100
1350	Duo 435	Wall 872	1307-1357	360	5261-30	5221-90	5262-30	5222-90	5263-30	5223-90
1400	Duo 385	Wall 972	1307-1357	310	5261-20	5221-100	5262-20	5222-100	5263-20	5223-100
1400	Duo 485	Wall 872	1357-1407	410	5261-40	5221-90	5262-40	5222-90	5263-40	5223-90
1400	Door 672	Wall 672	1344-1394	610	5231-70	5221-70	5232-70	5222-70	5233-70	5223-70
1450	Duo 435	Wall 972	1407-1457	360	5261-30	5221-100	5262-30	5222-100	5263-30	5223-100
1500	Duo 485	Wall 972	1457-1507	410	5261-40	5221-100	5262-40	5222-100	5263-40	5223-100
1500	Door 672	Wall 772	1444-1494	610	5231-70	5221-80	5232-70	5222-80	5233-70	5223-80
1500	Door 772	Wall 672	1444-1494	710	5231-80	5221-70	5232-80	5222-70	5233-80	5223-70
1600	Door 672	Wall 872	1544-1594	610	5231-70	5221-90	5232-70	5222-90	5233-70	5223-90
1600	Door 772	Wall 772	1544-1594	710	5231-80	5221-80	5232-80	5222-80	5233-80	5223-80
1600	Door 872	Wall 672	1544-1594	810	5231-90	5221-70	5232-90	5222-70	5233-90	5223-70
1600	Door 672	Wall 972	1644-1694	610	5231-70	5221-100	5232-70	5222-100	5233-70	5223-100
1700	Door 972	Wall 672	1644-1694	910	5231-100	5221-70	5232-100	5222-70	5233-100	5223-70
1700	Door 772	Wall 872	1644-1694	710	5231-80	5221-90	5232-80	5222-90	5233-80	5223-90
1700	Door 872	Wall 772	1644-1694	810	5231-90	5221-80	5232-90	5222-80	5233-90	5223-80
1800	Door 772	Wall 972	1744-1794	710	5231-80	5221-100	5232-80	5222-100	5233-80	5223-100
1800	Door 872	Wall 872	1744-1794	810	5231-90	5221-90	5232-90	5222-90	5233-90	5223-90
1800	Door 972	Wall 772	1744-1794	910	5231-100	5221-80	5232-100	5222-80	5233-100	5223-80
1900	Door 972	Wall 872	1844-1894	910	5231-100	5221-90	5232-100	5222-90	5233-100	5223-90
1900	Door 872	Wall 972	1844-1894	810	5231-90	5221-100	5232-90	5222-100	5233-90	5223-100
2000	Door 972	Wall 972	1944-1994	910	5231-100	5221-100	5232-100	5222-100	5233-100	5223-100

## Zīmējums





# Wall



**Caurspīdīgs stikls**



**Tonēts stikls**



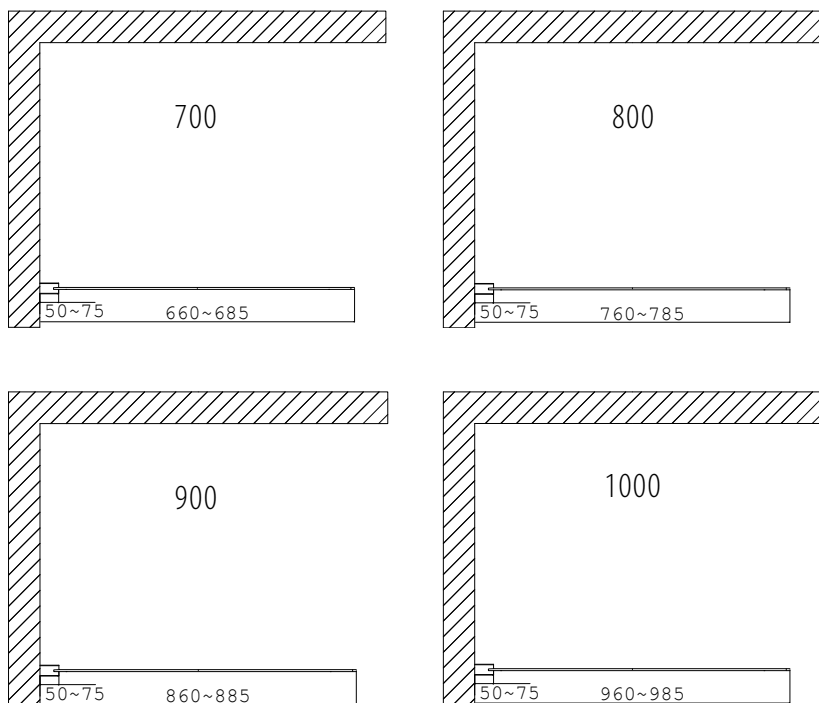
**Daļēji matēts stikls**

# Wall

- Taisna nekustīga duša siena
- Sudrabotie sienas profili
- 6 mm rūdīts drošības stikls
- Augstums 1900 mm
- Wall ir sānvirzienā regulējama, kas nodrošina labas uzstādīšanas iespējas, ja, gadījumā, grīdas vai siena ir slīpas; piemēram 900mm -mudeli var noregulēt no 860 mm līdz 885 mm (attiecībā uz sāna izmēriem).
- Augstuma regulēšanai ir pievienotas 2 mm un 5 mm biežas paplāksnes
- Stikla centrs vienmēr atrodas no sienas profila ārējās šķautnes 14mm attālumā uz iekšu
- Lai ņemtu vērā kreiju un labroču vajadzības, duša durvis ir griežamas
- Stikla sienu biezums ir atkārtīgs no grīdas slīpuma, lai nodrošinātu labāku pielaikošanu, vienmēr jāizmanto izmēru zīmējumus
- Sienas profilos ir paredzēta vieta cauruļu ejas veikšanai (līdz 40mm)
- Stabilizējoša pārsedze ir universāla, to var samontēt trijos veidos:
  - a) no nekustīgā sienas stikla augšējās šķautnes līdz pretējai sienai, 90°, horizontāli
  - b) no kustīgās sienas stikla augšējās šķautnes līdz iekšējai sienai, ar 45° leņķi
  - c) no nekustīgās sienas stikla augšējās šķautnes vertikāli griestos, 180°
- 2-gadu garantija

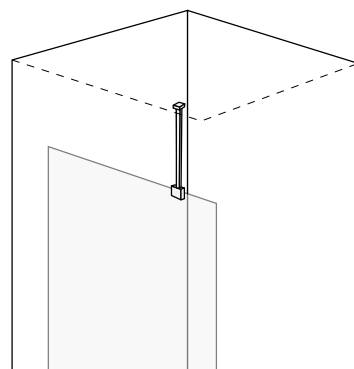
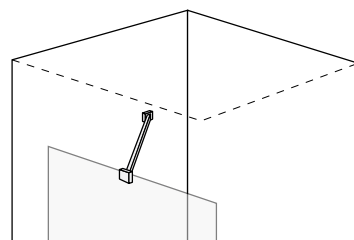
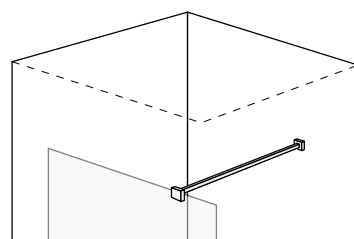
Ava izmērs	Caurspidīgs stikls	Tonēts stikls	Daļēji matēts stikls
700	5221-70	5222-70	5223-70
800	5221-80	5222-80	5223-80
900	5221-90	5222-90	5223-90
1000	5221-100	5222-100	5223-100

## Izmēri



## Stikla sienas montāža

Stabilizējošo pārsedzi var samontēt trijos veidos





**Wing**



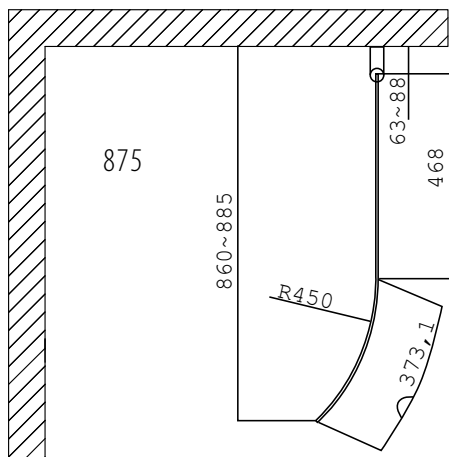
**Caurspīdīgs stikls**

## Wing

- Pusapaļa/lokveidīga duša siena, kustās iekšpusē un ārpusē
- Sudrabotie sienas profili
- 6 mm rūdīts drošības stikls
- Augstums 1900 mm
- Ar paceļšanas eņģi
- Wing ir sānvirzienā regulējama (25mm), kas nodrošina labas uzstādīšanas iespējas, ja, gadījumā, grīdas vai siena ir slīpas; Wing 875 -modeli var noregulēt no 860 mm līdz 885 mm.
- Augstuma regulēšanai ir pievienotas 2 mm un 5 mm biežas paplāksnes
- Stikla centrs vienmēr atrodas no sienas profila ārējās šķautnes 14mm attālumā uz iekšu
- Lai ņemtu vērā kreiju un labroču vajadzības, duša durvis ir griežamas
- Pievienota ir ūdeni atgrūdoša grīdas šķautnes starplika
- Stikla sienu biezums ir atkarīgs no grīdas slīpuma, lai nodrošinātu labāku pielaikšanu, vienmēr jāizmanto izmēru zīmējumus
- Siena profilos ir paredzēta vieta cauruļu ejas veikšanai (līdz 40mm)
- 2-gadu garantija

Izmērs	Caurspīdīgs stikls
875	5241

## Izmēri





# Bath



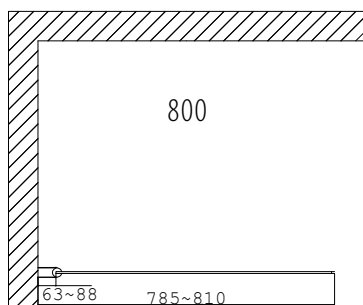
**Caurspīdīgs stikls**

# Bath

- Taisna duša siena, kustās iekšpusē un ārpusē
- Sudrabotie sienas profili
- 6 mm rūdīts drošības stikls
- Augstums 1900 mm
- Ar paceļšanas eņģi
- Bath ir sēnīzīenā regulējama (25mm), kas nodrošina labas uzstādīšanas iespējas, ja, gadījumā, grīdas vai siena ir slīpas; Wing 800-mudeli var noregulēt no 785 mm līdz 810 mm.
- Augstuma regulēšanai ir pievienotas 2 mm un 5 mm biežas paplāksnes
- Stikla centrs vienmēr atrodas no sienas profila ārējās šķautnes 14mm attālumā uz iekšu
- Lai ņemtu vērā kreiju un labroču vajadzības, duša durvis ir griežamas
- Pievienota ir ūdeni atgrūdoša grīdas šķautnes starplika
- Stikla sienu biezums ir atkārtīgs no grīdas slīpuma, lai nodrošinātu labāku pielaiķošanu, vienmēr jāizmanto izmēru zīmējumus
- Siena profilos ir paredzēta vieta cauruļu ejas veikšanai (līdz 40mm)
- 2-gadu garantija

Izmērs	Caurspīdīgs stikls	Tonēts stikls
800	5241	5242

## Izmēri





**duschy**<sup>®</sup>

**Duschy Marketing SIA**  
Pilas 16 B, Rīga, Latvija

☎ +371 67112382, 67850777

☎ +371 67850739

@ info@duschy.lv

**www.duschy.com**

UZTĀDĪŠANA UN APKOPE

+371 67112382